



Designed by-  
Barber Osgerby, 2023

ITA

Il duo inglese Edward Barber e Jay Osgerby firma per Cassina una poltroncina che sfida la formalità tradizionale della sedia da pranzo e reinventa l'approccio a questo arredo ispirandosi al tema del movimento. Lo schienale e la seduta di Tamburound ruotano indipendentemente l'uno dall'altro grazie a un ingegnoso sistema girevole sviluppato da Cassina, incoraggiando un'interazione più dinamica tra i commensali. Il meccanismo, posizionato nella base in acciaio a disco, è collegato a una staffa sinuosa che regola la parte superiore. Come satelliti che ruotano uno attorno all'altro, seduta e schienale disegnano due orbite armoniche che permettono di ruotare a 360° entrambi gli elementi: un meccanismo che rende la poltroncina perfetta sia in un pranzo formale sia per gli scenari più conviviali. Lo spirito dinamico della poltroncina è enfatizzato dall'estetica curata nei minimi dettagli. Lo schienale collegato alla seduta cinge e dà supporto all'ospite. Per Tamburound, Cassina ha implementato materiali circolari come il poliuretano con una percentuale di polioli derivanti da origine biologica, utilizzato nelle parti schiumate, oltre all'ovatta di PET riciclato nell'imbottitura. Tamburound è proposta in un'ampia selezione di rivestimenti in tessuto sfoderabile abbinati alla staffa in alluminio naturale o con finitura antracite opaco, o alluminio semi-opaco nei colori rosso Cina e Polvere.

DEU

Das englische Designer-Duo Edward Barber und Jay Osgerby einwirft einen Armlehnstuhl für Cassina, der die traditionelle Formlichkeit des Esszimmerstuhls in Frage stellt, und erfindet inspiriert vom Thema der Bewegung das Konzept für dieses Möbelstück neu. Die Rückenlehne und die Sitzfläche von Tamburound sind dank eines genialen, von Cassina entwickelten Drehmechanismus unabhängig voneinander drehbar und ermutigen die Gäste zu einer dynamischeren Interaktion. Der Mechanismus ist in den runden Stahlfuß integriert und mit einer geschwungenen Stange verbunden, die den oberen Teil reguliert. Wie Satelliten, die sich umkreisen, bewegen sich die Sitzfläche und die Rückenlehne in zwei harmonischen Umlaufbahnen, die eine Drehung um 360° beider Elemente erlauben: Dieser Mechanismus macht den Armlehnstuhl perfekt sowohl für ein förmlicheres Essen als auch für das gesellige Beisammensein. Der dynamische Charakter des Armlehnstuhls wird durch Ästhetik unterstrichen, bei der jedes kleinste Detail mit größter Sorgfalt ausgeführt wurde. Die mit der Sitzfläche verbundene Rückenlehne umgibt und stützt den Gast. Für Tamburound hat Cassina Materialien aus der Kreislaufwirtschaft verwendet, wie der PU-Schaum mit einem Anteil an Polyolen aus biologischen Quellen, der für die geschäumten Elemente verwendet wird, und die recycelte PET-Faser für die Polsterung. Tamburound ist mit einer großen Auswahl an abziehbaren Stoffbezügen erhältlich, die mit der Halterung aus Aluminium natur oder mit Oberfläche in Anthrazit matt oder aber aus seidenmattem Aluminium in den Farben Chinarot und Staub kombiniert werden.

Sedie

Chairs

ENG

The English duo, Edward Barber and Jay Osgerby, designs a small armchair for Cassina that challenges the traditional formality of the dining chair and reinvents the approach to this piece of furniture, taking inspiration from motion. The Tamburound backrest and seat swivel independently from one another thanks to a clever swivel system developed by Cassina, that encourages more dynamic interaction among diners. The mechanism, located in the steel disk base, is connected to a sinuous pedestal that adjusts the upper part. Like satellites that rotate one around another, the seat and backrest design two harmonious orbits that allow both elements to swivel 360° – a mechanism that makes the small armchair ideal for a formal lunch as well as more festive occasions. The dynamic spirit of the small armchair is accentuated by its aesthetic aspects, curated down to the tiniest detail. The backrest, connected to the seat, enfolds and supports the diner. For Tamburound, Cassina has employed circular materials, like polyurethane with a percentage of polyols derived from biological sources, used in the foam-fill parts and recycled PET in the padding. Tamburound is available in a broad range of removable fabric upholstery options, paired with pedestal in natural aluminium or with finish in matte anthracite, or semi-matte aluminium in China red or Dust colour.

FRA

Le duo anglais Edward Barber et Jay Osgerby signe pour Cassina un petit fauteuil qui défie la formalité traditionnelle de la chaise de salle à manger et réinvente l'approche de ce meuble en s'inspirant du thème du mouvement. Le dossier et l'assise de Tamburound tournent indépendamment l'un de l'autre grâce à un ingénieux système de pivotement développé par Cassina, favorisant ainsi une interaction plus dynamique entre les convives. Le mécanisme, logé dans la base en acier en forme de disque, est relié à un support sinueux qui permet de régler la partie supérieure. Tels des satellites tournant l'un autour de l'autre, l'assise et le dossier dessinent deux orbites harmonieuses qui permettent aux deux éléments de pivoter à 360° : ce mécanisme fait que le petit fauteuil convient parfaitement aux diners formels comme aux situations plus conviviales. L'esprit dynamique du petit fauteuil est renforcé par son esthétique soignée dans les moindres détails. Le dossier relié à l'assise entoure et soutient ainsi son occupant. Pour Tamburound, Cassina a opté pour des matériaux circulaires tels que le polyuréthane contenant un pourcentage de polyols d'origine biologique, utilisé dans les parties moulées, ainsi que de l'ouate de PET recyclé dans le rembourrage. Tamburound est disponible dans un large choix de revêtements amovibles en tissu assortis au support en aluminium naturel ou en finition couleur anthracite mat, ou en aluminium semi-mat dans les couleurs rouge Chine et Poussière.

Stühle

Chaises

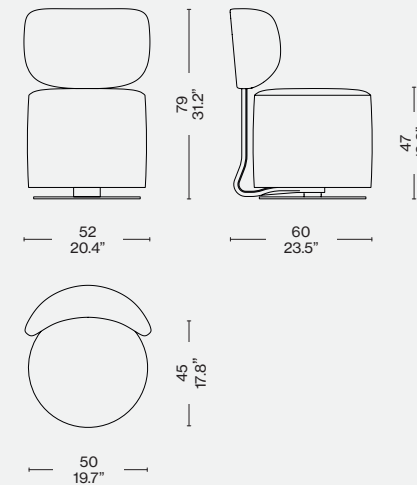
Materiali:  
· base in acciaio verniciato nero;  
· staffa di supporto in fusione di alluminio verniciato nei colori alluminio naturale, antracite opaco e nei semiopachi, rosso Cina e Polvere;  
· sedile in poliuretano con una percentuale di polioli derivanti da origine biologica con telaio cinghiato interno;  
· schienale in poliuretano con una percentuale di polioli derivanti da origine biologica con telaio interno;  
· rivestimento in tessuto sfoderabile o pelle.

Materials:  
· black painted steel base;  
· support bracket in cast aluminium painted in natural aluminium, matt anthracite or semi-opaque China red and Powder;  
· seat in polyurethane with a percentage of polyols derived from biological origin with an internally belted frame;  
· backrest in polyurethane with a percentage of polyols derived from biological origin with an internally belted frame;  
· upholstery in removable fabric or leather.

Materialien:  
· Fuß: Stahl mit Lackierung in Schwarz;  
· Halterung aus Aluminiumguss mit Lackierung in den Farben Aluminium natur, Anthrazit matt oder Chinarot und Staub seidenmatt;  
· Sitzfläche aus Polyurethan mit einem Anteil an Polyolen aus biologischen Quellen mit internem Rahmen mit Riemen;  
· Rückenlehne aus Polyurethan mit einem Anteil an Polyolen aus biologischen Quellen mit internem Rahmen;  
· Bezug aus abziehbarem Stoff oder aus Leder.

Matériaux :  
· piétement en acier peint en noir ;  
· support en aluminium moulé peint dans les couleurs aluminium naturel, anthracite mat et, pour les versions semi-mates, rouge Chine et Poudre ;  
· siège en polyuréthane avec un pourcentage de polyols d'origine biologique avec cadre interne fait de sangles ;  
· dossier en polyuréthane avec un pourcentage de polyols d'origine biologique avec cadre interne ;  
· revêtement en tissu déhoussable ou cuir.

166 O\_



Finiture/Finishes/  
Ausführungen/Finitions



Staffa in alluminio/aluminum bracket/  
Aluminium-Halterung/support en aluminium  
- Lincoln 13L588



Cassina Living

Tamburound