



ITA

Confort ed eleganza senza tempo distinguono le proporzioni minimali e versatili di 8, definito da una struttura modulare che unisce maestria costruttiva e cura sartoriale in ogni aspetto del prodotto. La famiglia si amplia includendo il modello divano a tre posti, la chaise longue, il pouf, una panca a due posti e un elemento terminale a tre sedute, tutti disponibili in misure standard o large. La base in estruso di alluminio consente di creare e comporre elementi di varia lunghezza aprendo a un'ampia scelta di configurazioni. L'inserimento del rivestimento nella fessura centrale dei pannelli flessibili, eseguito a mano con precisione millimetrica, esprime la sapienza artigianale di Cassina. La composizione degli imbottiti è realizzata in maniera consapevole con il ricorso a materiali circolari quali fibra soffiata di poliestere riciclato.

DEU

Komfort und zeitlose Eleganz charakterisieren die minimalistischen und vielseitigen Proportionen des Sofas 8, das durch ein modulares Gestell definiert ist, das in jedem seiner Aspekte konstruktive Kunstfertigkeit mit maßgefertigter Sorgfalt verbindet. Die Familie erweitert sich und umfasst jetzt ein Dreisitzer-Sofa, eine Chaiselongue, einen Polsterhocker, eine Zweisitzer-Sitzbank und ein Dreisitzer-Endelement, die alle in der Standardgröße oder in der Größe Large verfügbar sind. Das Gestell aus stranggepresstem Aluminium erlaubt das Schaffen und Kombinieren von Elementen unterschiedlicher Länge und bietet Raum für zahlreiche Konfigurationen. Das Einsetzen des Bezugs in den zentralen Schlitz der flexiblen Platten, das in Handarbeit mit millimetergenauer Präzision durchgeführt wird, zeigt die handwerkliche Kunstfertigkeit von Cassina. Die Polsterungen werden verantwortungsbewusst und unter Verwendung von Materialien der Kreislaufwirtschaft aufgebaut, wie Meltblown-Vliesstoff aus recyceltem PET.

ENG

Timeless comfort and elegance distinguish the minimalist, versatile proportions of 8, defined by a modular structure that combines masterful construction and fine tailoring in every aspect of the product. The family expands to include a three-seat sofa, chaise longue, ottoman, two-seat bench and a three-seat end unit, all available in standard or large dimensions. The extruded aluminium base makes it possible to compose elements of various lengths, for a broad choice of configurations. Insertion of the upholstery in the central opening of the flexible panels, executed by hand with millimetric precision, is an example of Cassina's artisanal expertise. The upholstered products are consciously crafted from circular materials like blown recycled polyester fibre.

FRA

Un confort et une élégance intemporelle caractérisent les proportions minimalistes et polyvalentes de 8, défini par une structure modulaire alliant la maîtrise du processus de fabrication et le soin de la confection dans tous les aspects du produit. La famille s'agrandit avec un modèle canapé trois places, une chaise longue, un pouf, un banc deux places et un module d'extrémité trois places, tous disponibles dans des tailles standard ou large. Le piètement en aluminium extrudé permet de créer et de composer des éléments de différentes longueurs, permettant ainsi un large éventail de configurations. L'insertion du revêtement dans la fente centrale des panneaux flexibles, réalisée à la main avec une précision millimétrique, exprime le savoir-faire artisanal de Cassina. La composition des rembourrages fait appel de manière responsable à des matériaux circulaires tels que la fibre soufflée de polyester recyclé.

Struttura

- Seduta in estruso di alluminio, cerniere e piastre di rinforzo in acciaio, con cinghie elastiche e profilo rivestito in tessuto o pelle.
- Piedi in pressofusione di alluminio lucidati o verniciati.
- Piedini in materiale plastico.
- Imbottitura cuscini
- Fibra soffiata di poliestere riciclato.
- Rivestimento
- Sfoderabile, disponibile nei tessuti o pelli presenti a listino.

Structure

- Seat in extruded aluminium, steel brackets and reinforcement plates, with elastic webbing and piping in fabric or leather.
- Feet in polished or painted cast aluminium.
- Foot pads in plastic material.
- Cushion padding
- Blown recycled polyester fibre.
- Upholstery
- Removable, available in the fabrics and leathers on the price list.

Gestell

- Sitzfläche aus stranggepresstem Aluminium, Leisten und Verstärkungsplatten aus Stahl, mit elastischen Riemen und Profil mit Stoff- oder Lederbezug.
- Füße aus Aluminiumdruckguss, glänzend oder lackiert.
- Gleiter aus Kunststoff.
- Kissenfüllung
- Meltblown-Vliesstoff aus recyceltem PET.
- Bezug
- Abziehbar, verfügbar in den Stoffen und Lederarten nach Preisliste.

Structure

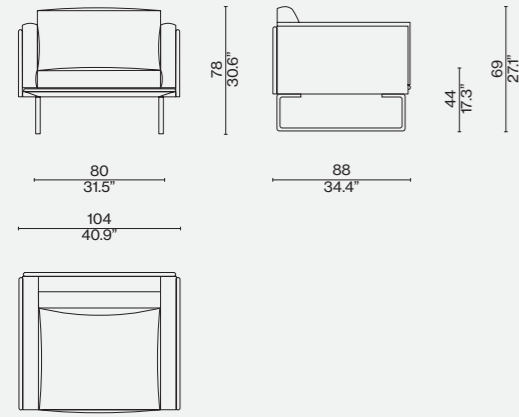
- Assise en aluminium extrudé, équerres et plaques de renfort en acier, avec sangles élastiques et passepoil en tissu ou en cuir.
- Pieds en fonte d'aluminium poli ou peint.
- Embouts de pieds en matériau plastique.
- Rembourrage des coussins
- Fibre soufflée de polyester recyclé.
- Revêtement
- Déhoussable, disponible dans les tissus ou les cuirs figurant dans la liste des prix.

Finiture/Finishes/
Ausführungen/Finitions

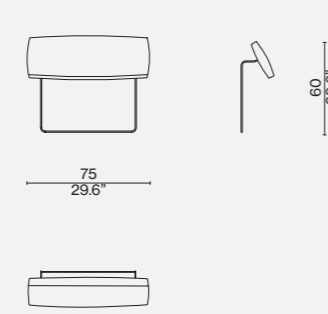
a

Verniciato bronzo lucido/painted polished bronze/Bronze polierto/peint bronze poli - Nabuk Avorio 13Z500.

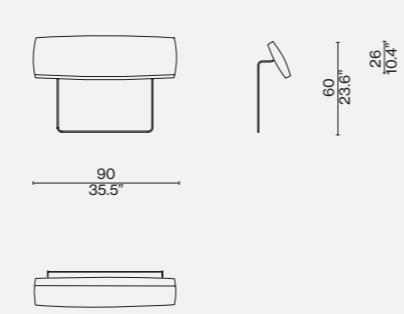
207 01



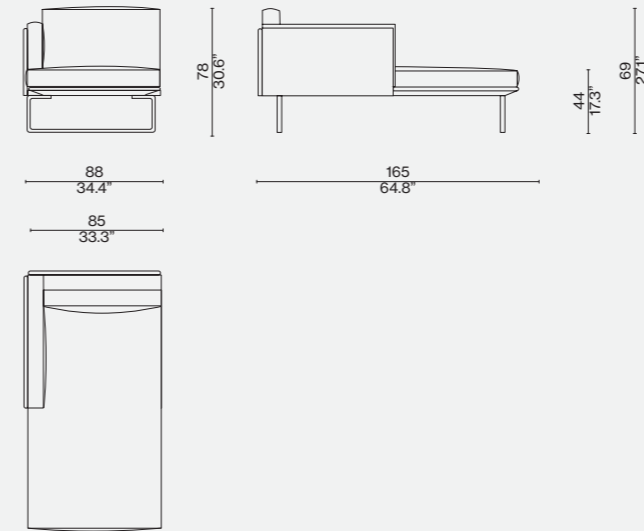
207 H1



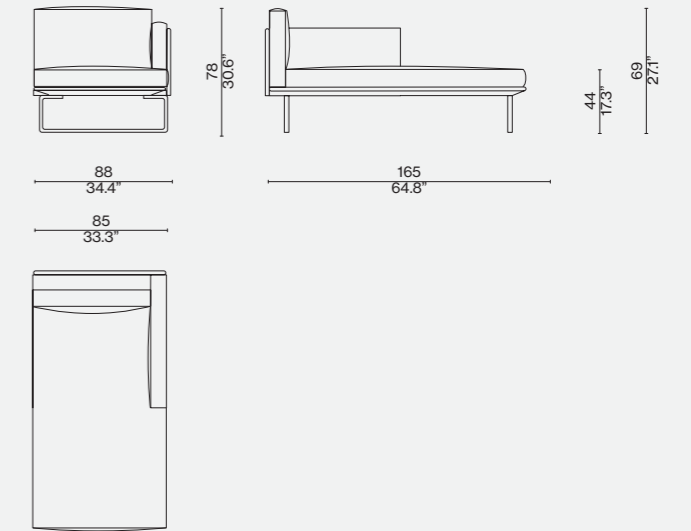
207 H2



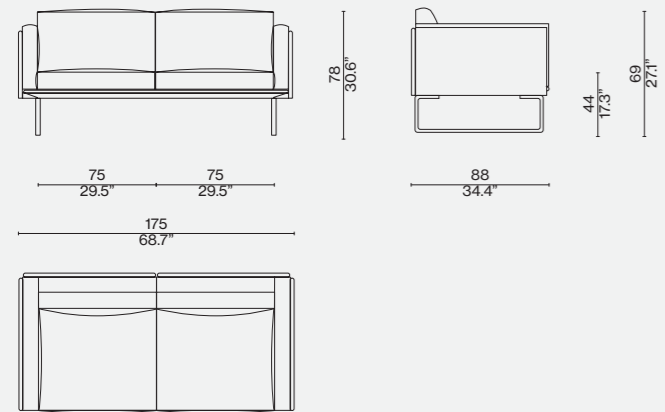
207 08



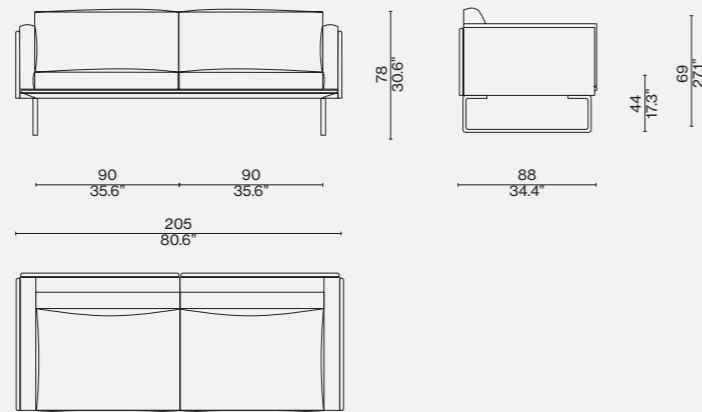
207 09



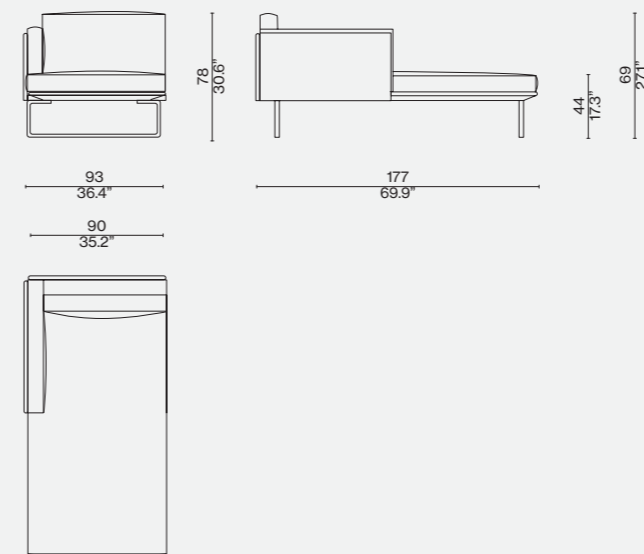
207 02



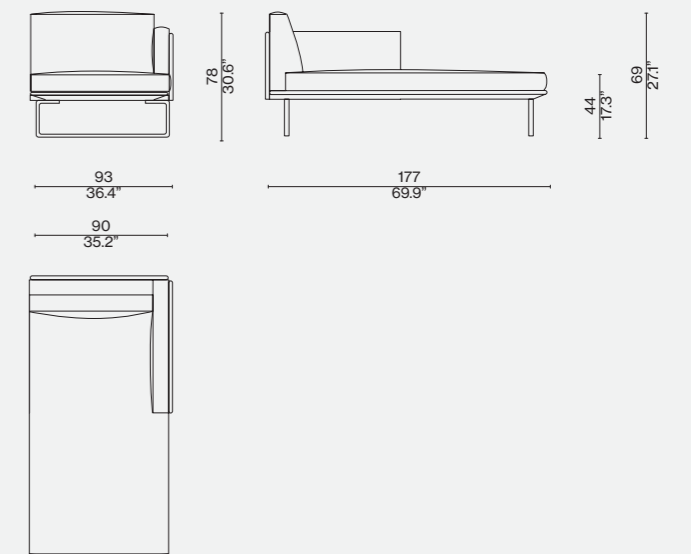
207 005



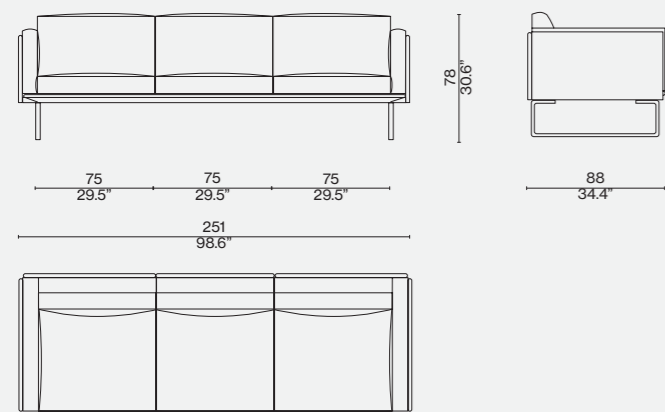
207 L8



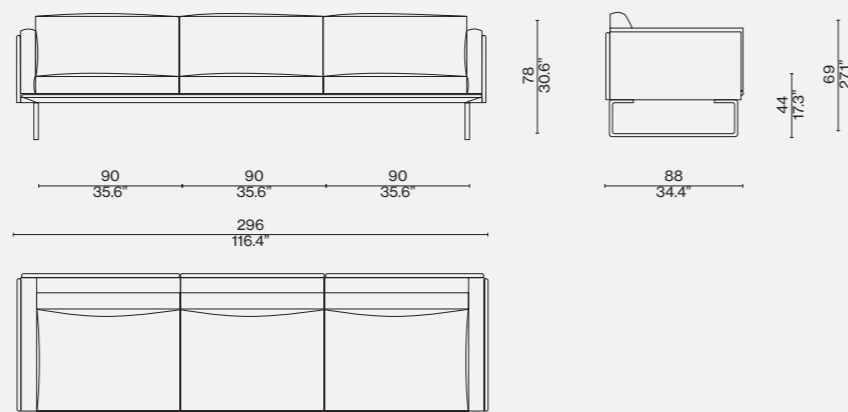
207 L9



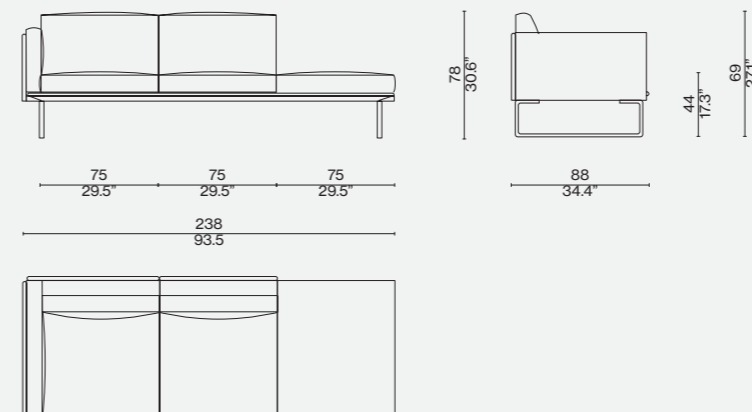
207 06



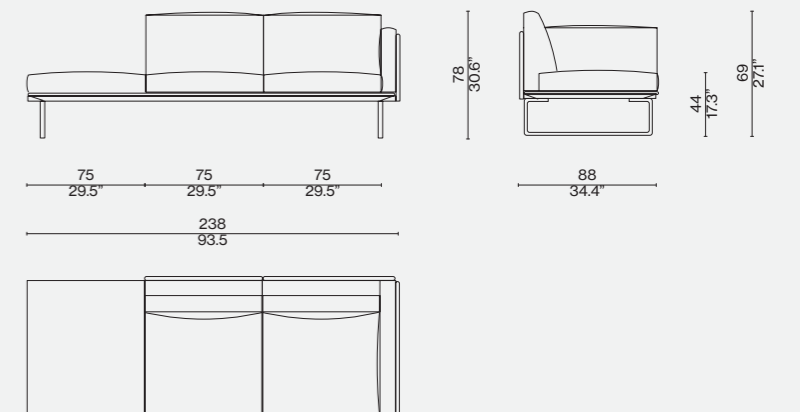
207 L3



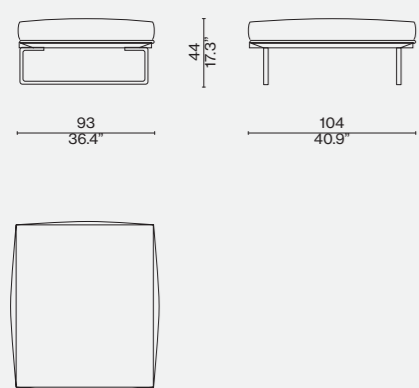
207 26



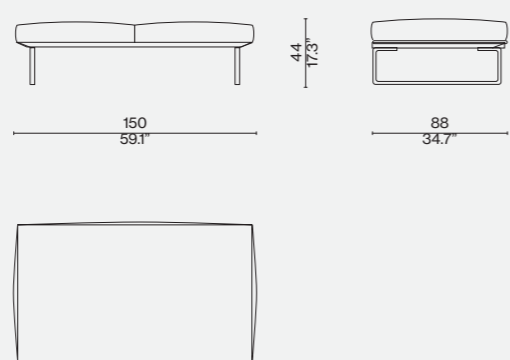
207 27



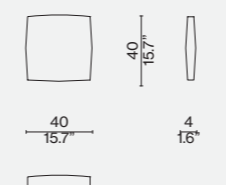
207 P4



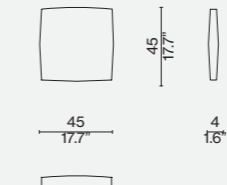
207 P2



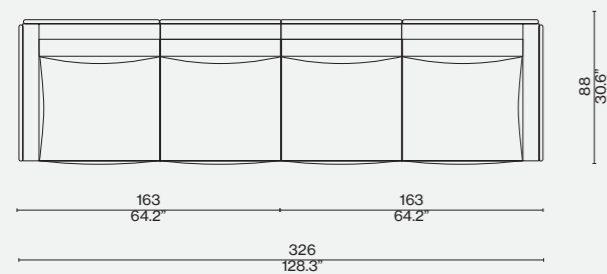
207 90



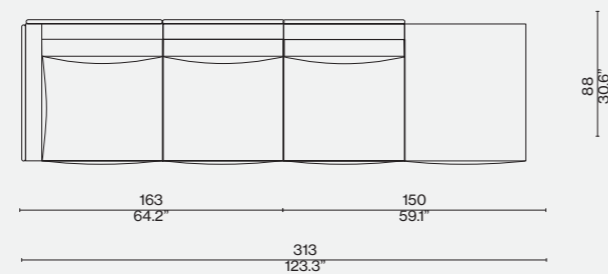
207 91



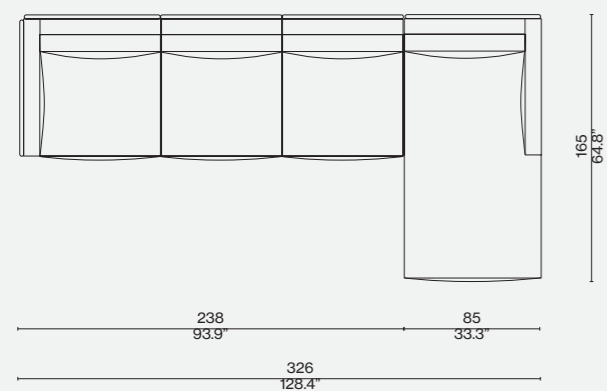
207 12 + 207 13



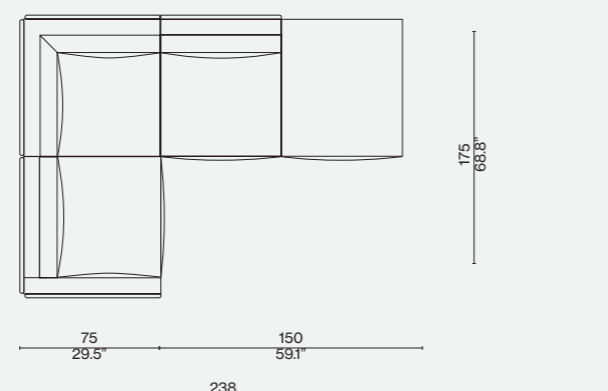
207 12 + 207 52



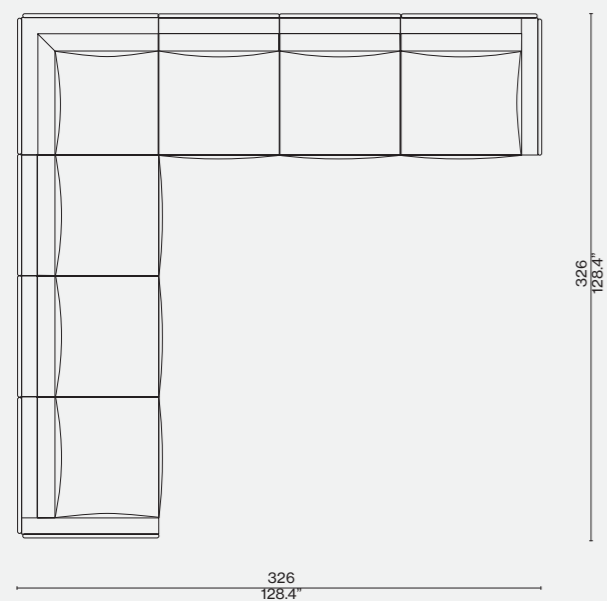
207 16 + 207 19



207 33 + 207 52



207 16 + 207 11 + 207 17



207 10 00 + 207 L6 + 207 L7

